



**JET IDP-15BV**

**Сверлильный станок**

RUS ✓  
Инструкция по  
эксплуатации



**EAC**



Компания JPW Tool Group Hong Kong Limited,  
Гранвилл-роуд 98, Цимшацуи Восток, Гонконг, КНР

Импортер и эксклюзивный дистрибьютор в РФ: ООО «ИТА Технолоджи»

Москва, Переведеновский пер., д. 17, тел.: +7 (495) 660-38-83

**8-800-555-91-82 бесплатный звонок по России**

Официальный вебсайт: [www.jettools.ru](http://www.jettools.ru) Эл. Почта: [neo@jettools.ru](mailto:neo@jettools.ru)

Made in Taiwan /Сделано на Тайване  
50000986M  
Октябрь-2022

## **Декларация о соответствии ЕАС**

Изделие: Сверлильный станок по металлу

**IDP-15BV**

Артикул: 50000986М

Торговая марка: JET

Изготовитель: Компания JPW Tool Group Hong Kong Limited,  
Гранвилл-роуд 98, Цимшацуи Восток, Гонконг, КНР

Декларация о соответствии требованиям технического регламента  
Евразийского экономического союза  
(технического регламента Таможенного союза)

ТР ТС 004/2011 «О безопасности низковольтного оборудования»

ТР ТС 010/2011 «О безопасности машин и оборудования»

ТР ТС 020/2011 «Электромагнитная совместимость технических средств»

## **Инструкция по эксплуатации сверлильного станка мод. JET IDP-15BV**

Уважаемый покупатель, большое спасибо за доверие, которое Вы оказали нам, купив наш новый станок серии JET. Эта инструкция разработана для владельцев и обслуживающего персонала сверлильного станка типа **JET IDP-15BV** с целью обеспечения надежного пуска в работу и эксплуатации станка, а также его технического обслуживания. Обратите, пожалуйста, внимание на информацию этой инструкции по эксплуатации и прилагаемых документов. Полностью прочитайте эту инструкцию, особенно указания по технике безопасности, прежде чем Вы смонтируете станок, запустите его в эксплуатацию или будете проводить работы по техническому обслуживанию. Для достижения максимального срока службы и производительности Вашего станка тщательно следуйте, пожалуйста, нашим указаниям.

### **Содержание**

1.0 Гарантийные обязательства JET.....	3
2.0 Безопасность.....	4
3.0 Специальные правила техники безопасности для сверлильного станка.....	6
4.0 Технические характеристики.....	7
5.0 Установка и сборка.....	8
5.1 Распаковка и очистка.....	8
5.2 Состав поставки.....	8
5.3 Инструменты, используемые при монтаже.....	8
5.4 Сборка.....	8
5.4.1 Монтаж сверлильного патрона и инструментальной оправки.....	9
5.4.2 Демонтаж сверлильного патрона и инструментальной оправки.....	9
5.4.3 Хранение гайковёрта и ключа.....	9
6.0 Электрические подключения.....	9
6.1 Инструкции по заземлению.....	9
6.2 Удлинительные шнуры.....	9
7.0 Регулировки.....	9
7.1 Регулировка глубины сверления.....	9
7.2 Регулировка возвратной пружины.....	10
7.3 Регулировка положения стола станка.....	10
8.0 Органы управления.....	10
9.0 Эксплуатация.....	10
10.0 Проведение технического обслуживания пользователем.....	11
10.1 Смазка.....	11
11.0 Устранение неисправностей сверлильного станка idp-15bv.....	12
12.0 Запасные части.....	13
12.1.1 Сверлильный станок IDP-15BV – перспективное изображение по частям.....	14
12.1.2 Сверлильный станок IDP-15BV – перечень деталей и компонентов.....	15
13.0 Принципиальные электрические схемы сверлильного станка IDP-15BV.....	17

### **1. Гарантийные обязательства JET**

Компания JET стремится к тому, чтобы ее продукты отвечали высоким требованиям клиентов по качеству и стойкости.

JET гарантирует первому владельцу, что каждый продукт не имеет дефектов материалов и дефектов обработки, а именно:

#### **1 ГОД ГАРАНТИИ JET В СООТВЕТСТВИИ С НИЖЕ ПЕРЕЧИСЛЕННЫМИ ГАРАНТИЙНЫМИ ОБЯЗАТЕЛЬСТВАМИ.**

- 1.1 Гарантийный срок 1 (один) год со дня продажи. Днем продажи является дата оформления товарно-транспортных документов и/или дата заполнения Гарантийного талона.
- 1.2 Гарантийный, а также не гарантийный и послегарантийный ремонт производится только в сервисных центрах, указанных в гарантийном талоне, или авторизованных сервисных центрах.
- 1.3 После полной выработки ресурса оборудования рекомендуется сдать его в сервис-центр для последующей утилизации.
- 1.4 Гарантия распространяется только на производственные дефекты, выявленные в процессе эксплуатации оборудования в период гарантийного срока.
- 1.5 В гарантийный ремонт принимается оборудование при обязательном наличии правильно оформленных документов: гарантийного талона, согласованного с сервис-центром образца с указанием заводского номера, даты продажи, штампом торговой организации и подписью покупателя, а так же при наличии кассового чека, свидетельствующего о покупке.
- 1.6 Гарантия не распространяется на:
  - сменные принадлежности (аксессуары), например: сверла, буры; сверлильные и токарные патроны всех типов и кулачки и цанги к ним; подошвы шлифовальных машин и т.п. (см. список сменных принадлежностей (аксессуаров) JET);
  - быстроизнашиваемые детали, например: угольные щетки, приводные ремни,

защитные кожухи, направляющие и подающие резиновые ролики, подшипники, зубчатые ремни и колеса и прочее (см. инструкцию по оценке гарантийности и ремонта оборудования JET). Замена их является платной услугой;

- оборудование JET со стертым полностью или частично заводским номером;
- шнуры питания, в случае поврежденной изоляции замена шнура питания обязательна.

1.7 Гарантийный ремонт не осуществляется в следующих случаях:

- при использовании оборудования не по назначению, указанному в инструкции по эксплуатации;

- при механических повреждениях оборудования;

при возникновении недостатков из-за действий третьих лиц, обстоятельств непреодолимой силы, а так же неблагоприятных атмосферных или иных внешних воздействий на оборудование, таких как дождь, снег повышенная влажность, нагрев, агрессивные среды и др.;

- при естественном износе оборудования (полная выработка ресурса, сильное внутреннее или внешнее загрязнение, ржавчина);

- при возникновении повреждений из-за несоблюдения предусмотренных инструкцией условий эксплуатации (см. главу «Техника безопасности»);

- при порче оборудования из-за скачков напряжения в электросети;

- при попадании в оборудование посторонних предметов, например песка, камней, насекомых, материалов или веществ, не являющихся отходами, сопровождающими применение по назначению;

- при повреждениях оборудования вследствие несоблюдения правил хранения, указанных в инструкции;

- после попыток самостоятельного вскрытия, ремонта, внесения конструктивных изменений, несоблюдения правил смазки оборудования;

- при повреждении оборудования из-за небрежной транспортировки. Оборудование должно перевозиться в собранном виде в упаковке, предотвращающей механические или иные повреждения и защищающей от

неблагоприятного воздействия окружающей среды.

1.8 Гарантийный ремонт частично или полностью разобранного оборудования исключен.

1.9 Профилактическое обслуживание оборудования, например: чистка, промывка, смазка, в период гарантийного срока является платной услугой.

1.10 Настройка, регулировка, наладка и техническое обслуживание оборудования осуществляются покупателем.

1.12 По окончании срока службы рекомендуется обратиться в сервисный центр для профилактического осмотра оборудования.

Эта гарантия не распространяется на те дефекты, которые вызваны прямыми или косвенными нарушениями, невнимательностью, случайными повреждениями, неквалифицированным ремонтом, недостаточным техническим обслуживанием, а также естественным износом.

Гарантия JET начинается с даты продажи первому покупателю.

JET возвращает отремонтированный продукт или производит его замену бесплатно. Если будет установлено, что дефект отсутствует или его причины не входят в объем гарантии JET, то клиент сам несет расходы за хранение и обратную пересылку продукта.

JET оставляет за собой право на изменение деталей и принадлежностей, если это будет признано целесообразным.

## **2.Безопасность**

### **2.1 Применение согласно предписанию**

Данный станок предназначен исключительно для сверления дерева, расщепляемых пластмасс и металлов. Обработка других материалов является недопустимой или в особых случаях может производиться после консультации с производителем станка.

**Запрещается обрабатывать магний - высокая опасность возгорания!**

Применение по назначению включает в себя также соблюдение инструкций по эксплуатации и техническому обслуживанию, предоставленных изготовителем.

Станок разрешается обслуживать лицам, которые ознакомлены с его работой и

техническим обслуживанием и предупреждены о возможных опасностях. Необходимо соблюдать также установленный законом возраст рабочего. Наряду с указаниями по технике безопасности, содержащимися в инструкции по эксплуатации, и особыми предписаниями Вашей страны необходимо принимать во внимание общепринятые технические правила работы на металло- и деревообрабатывающих станках. Каждое отклоняющееся от этих правил использование рассматривается как неправильное применение и изготовитель не несет ответственности за повреждения, происшедшие в результате этого. Ответственность несет только пользователь.

## 2.2 Общие указания по технике безопасности

Станки при неквалифицированном обращении представляют определенную опасность. Поэтому для безопасной работы необходимо соблюдение имеющихся предписаний по технике безопасности и нижеследующих указаний.

Прочитайте и изучите полностью инструкцию по эксплуатации, прежде чем Вы начнете монтаж станка и работу на нем. Храните инструкцию по эксплуатации, защищая ее от грязи и влаги, рядом со станком и передавайте ее дальше новому владельцу станка.

На станке не разрешается проводить какие-либо изменения, дополнения и перестроения.

Ежедневно перед включением станка проверяйте безупречную работу и наличие необходимых защитных приспособлений. Необходимо сообщать об обнаруженных недостатках на станке или защитных приспособлениях и устранять их с привлечением уполномоченных для этого работников. В таких случаях не проводите на станке никаких работ, обезопасьте станок посредством отключения сетевого штекера. Для защиты длинных волос необходимо надевать головной убор или косынку. Работайте в плотно прилегающей одежде. Снимайте украшения, кольца и наручные часы. Носите защитную обувь, ни в коем случае не работайте в прогулочной обуви. Используйте средства индивидуальной защиты, предписанные

для работы, согласно инструкций. При работе на станке **не надевать перчатки**. При работе надевайте защитные очки. Станок должен быть установлен так, чтобы было достаточно места для его обслуживания и подачи заготовок. Следите за хорошим освещением. Следите за тем, чтобы станок устойчиво стоял на твердом и ровном основании. Следите за тем, чтобы электрическая проводка не мешала рабочему процессу, и чтобы об нее нельзя было споткнуться. Содержите рабочее место свободным от мешающих заготовок и прочих предметов. Никогда не пытайтесь схватиться за подвижные элементы станка во время его работы.

Будьте внимательны и сконцентрированы. Seriously относитесь к работе.

Никогда не работайте на станке под воздействием психотропных средств, таких как алкоголь и наркотики. Принимайте во внимание, что медикаменты также могут оказывать вредное воздействие на Ваше состояние. Не допускайте детей и посторонних лиц на рабочее место. Не оставляйте без присмотра работающий станок. Перед уходом с рабочего места отключите станок. Не используйте станок поблизости от мест хранения горючих жидкостей и газов. Принимайте во внимание возможности сообщения о пожаре и борьбе с огнем, например с помощью расположенных на пожарных щитах огнетушителей. Не применяйте станок во влажных помещениях и не подвергайте его воздействию дождя. Перед обработкой удалите из заготовок гвозди, стружку и другие инородные предметы. Используйте для работы только хорошо заточенные инструменты. Обрабатывайте только заготовки, которые надежно лежат на столе.

Никогда не эксплуатируйте станок с открытым защитным экраном и кожухом ременной передачи. Перед началом работы удалите из патрона ключ и уберите прочие инструменты. Удаляйте стружку и заготовки только при остановленном станке. Не становитесь на станок. Работы на электрическом оборудовании станка разрешается проводить только квалифицированным электрикам. Немедленно заменяйте поврежденный сетевой кабель. Работы по переоснащению, регулировке и очистке станка производить

только при полной остановке станка и при вытаскиваемом сетевом штекере. Сохраняйте безопасное расстояние между Вашими пальцами и вращающимся сверлом, следите, чтобы Ваши руки или заготовка не соскользнули. Обезопасьте заготовку от прокручивания вместе со сверлом. Используйте зажимы, тиски или иные вспомогательные устройства для фиксации заготовки. Никогда не пытайтесь удержать заготовку только руками. Всегда, когда это только возможно, упирайте заготовку в стойку, чтобы предотвратить ее прокручивание. Если заготовка для этого слишком короткая, или стол был наклонен, прочно зажмите заготовку на столе. Используйте пазы в столе или устанавливаемые упоры и прижимы. Всегда прикручивайте тиски к столу. Никогда не работайте на весу (свободно удерживаемая заготовка без опоры о стол), кроме полировочных работ. Проверяйте надлежащее крепление сверлильной головки и сверлильного стола, прежде чем начать работу. Не производите регулировки сверлильной головки или сверлильного стола, когда станок работает. Если центр тяжести заготовки расположен за пределами стола, прочно закрепите заготовку на столе или используйте роликовый упор.

**Не используйте инструменты с проволочными щетками, фрезы, режущие диски и шлифовальные диски на этом станке!**

### **2.3 Остаточные опасности**

Даже при использовании станка в соответствии с инструкциями имеются следующие остаточные опасности: травмы вследствие вращающегося сверла, из-за шума и пыли, поражения электрическим током при неправильной прокладке кабеля. Обязательно надевать средства индивидуальной защиты, такие как защитные очки и наушники. Использовать вытяжную установку!

### **3.0 Специальные правила техники безопасности для сверлильного станка**

Осторожно: Сверлильный станок предполагает использование в качестве инструмента только сверла. Применение другого инструмента может быть опасным.

Выбор правильной скорости резания при сверлении. Факторы, определяющие наиболее подходящую скорость резания для любой операции сверления: вид обрабатываемого материала, размер крепления, тип сверла или другого инструмента, требуемое качество резания. Чем меньше сверло, тем большую частоту вращения требуется установить. При обработке мягких материалов скорость должна быть выше, чем при обработке твердых металлов.

При сверлении металлической заготовки для ее фиксации используйте зажимные приспособления. Заготовку нельзя удерживать только руками, так как в любой момент сверло может застрять в заготовке, особенно при сквозном сверлении. Если заготовка начнет прокручиваться в руках оператора, он может быть травмирован. Во время сверления заготовка должна быть прочно закреплена. Любой наклон, изгиб или сдвиг заготовки приведет не только к потере качества отверстия, но также повысит риск поломки сверла. При работе с плоской заготовкой положите ее на деревянную подложку и прочно закрепите на столе во избежание проворачивания. Если заготовка имеет сложную форму и ее нельзя уложить на стол горизонтально, то ее следует надежно закрепить, используя упорные бруски.

Патрон должен быть надежно закреплен в шпинделе так, чтобы он не мог отсоединиться.

После регулировки патрона извлеките из него ключ.

Станок должен быть отсоединен от источника питания во время установки, подключения либо повторного подключения электродвигателя.

Закрепите станок на фундаменте, если в процессе нормальной работы станка есть вероятность его опрокидывания, скольжения или смещения станка на опорной поверхности.

Перед эксплуатацией станка установочные винты рамы сверлильной бабки должны быть плотно затянуты.

Подключите станок к питающей сети с установленным автоматическим выключателем или плавким предохранителем с задержкой на срабатывание.

Перед началом эксплуатации станка прикрутите его основание к полу или рабочему столу.

Перед проведением погрузочно-разгрузочных работ или транспортировки станка необходимо уточнить его общий вес. Для подъема и перемещения станка рекомендуется использовать такелажное оборудование.

### Требования к условиям окружающей среды для установки станка

Обеспечьте достаточное для работы освещение в соответствии с местными нормами и правилами. Если вы не располагаете информацией по данному вопросу, минимальное значение интенсивности освещения должно составлять 300 лк.

Место установки станка должно быть горизонтальным и достаточно просторным для работы.

### Уровень шума

Уровень шума станка в процессе работы составляет около 75 дБ(А).

При использовании средств защиты от шума также следует учитывать уровень шума рабочей среды.

### 3.0 Правила организации электропитания

Подключение, отключение и заземление станка к сети производится **с помощью штепселя**, установленного на станке.

**Запрещается вставлять штепсель в любые другие устройства во всех случаях.**

Для обеспечения защиты блока управления мы рекомендуем использовать **предохранитель, рассчитанный на силу тока 8 А**, при этом, общая длина провода между предохранителем и точкой подсоединения к сети не должна превышать 1,5 м. Необходимо проверить **точные величины напряжения сети, частоты тока и числа фаз** в соответствии со схемой установки и принципиальной электрической схемой.

**Запрещается останавливать станок с помощью блокировочного выключателя в условиях нормальной эксплуатации.**

### 4.0 Технические характеристики

Мощность двигателя.....0,74 кВт

Электропитание.....230 В  
Скорость двигателя.....2000 об/мин  
Ход<sup>1</sup>.....370 мм  
Конус инструментальной оправки сверлильного патрона.....JT-3 - MT2  
Конус шпинделя.....MT2  
Ход шпинделя.....85 мм  
Диаметр гильзы.....52 мм  
Диапазон скоростей.....450 - 2000 об/мин  
Максимальное расстояние:  
от шпинделя до стола.....470 мм  
от шпинделя до основания.....640 мм  
Наибольший диаметр сверления:  
литейный чугун.....20 мм  
мягкая сталь.....16 мм  
Размер стола.....278 x 285 мм  
Количество пазов стола.....4  
Размер пазов.....13 x 25,4 мм  
Наклон стола.....±45°  
Поворот стола вокруг стойки.....360°  
Рекомендуемая нагрузка на стол.....50 кг  
Размер основания.....450x268x50 мм  
рабочей поверх. Основания.....250x210 мм  
Кол-во пазов основания.....2  
Размер пазов основания.....13 x 25,4 мм  
Расстояние между пазами.....130 мм  
Диаметр стойки.....73 мм  
Габаритные размеры.....565x350x980 мм  
Нетто.....51 кг  
Брутто.....53,6 кг  
<sup>1</sup>Ход составляет удвоенное расстояние от стойки до центра шпинделя (т.е. максимальный диаметр заготовки, которую можно просверлить до центра).  
Технические характеристики, приводимые в настоящей инструкции, оставались действующими на момент ее опубликования. Но, благодаря нашей политике постоянного совершенствования, компания JET оставляет за собой право вносить изменения в технические характеристики в любое время, без предварительного уведомления и без принятия обязательств.  
Станок предназначен для эксплуатации в закрытых помещениях с температурой от 10 до 35оС и относительной влажностью не более 80%.  
**ОПАСНО: Прочитайте и тщательно изучите в полном объеме инструкцию по эксплуатации владельца перед началом сборки или эксплуатации данного сверлильного станка. Неисполнение**

требований инструкции может привести к серьёзным травмам и повреждениям.

## 5.0 Установка и сборка

### 5.1 Распаковка и очистка

Извлеките всё содержимое из ящиков доставки и проверьте соответствие поставленных деталей списку комплектации, приводимому в настоящей инструкции. Если обнаружены повреждения во время транспортировки или отсутствие любой детали, обратитесь к вашему дистрибьютору. Не выбрасывайте ящик или упаковочный материал до тех, пока сверлильный станок не собран и не работает в штатном режиме.

Произведите очистку всех защищённых от ржавчины поверхностей с помощью керосина или легкого растворителя. Запрещается использовать разбавитель лаков, разбавитель красок или бензин, поскольку они могут повредить пластиковые детали и лакокрасочное покрытие.

### 5.2 Состав поставки

#### Оборудование в картонной упаковке

- 1 сверлильный станок
- 1 коленчатая рукоять
- 3 рукоятки подачи
- 1 сверлильный патрон и ключ
- 1 инструментальная оправка
- 1 шпоночный ключ
- 2 шестигранных ключа на 3 и 5 мм
- 1 инструкция по эксплуатации

### 5.3 Инструменты, используемые при монтаже:

- 3-мм шестигранный ключ (в комплекте поставки)
- Резиновый молоток

### 5.4 Сборка

1. Вставьте три рукоятки подачи в гнёзда (D, Рис. 6-2).
2. Установите коленчатую рукоять на вал скобы стола и затяните установочный винт с помощью 3-мм шестигранного ключа (Рис. 6-1).

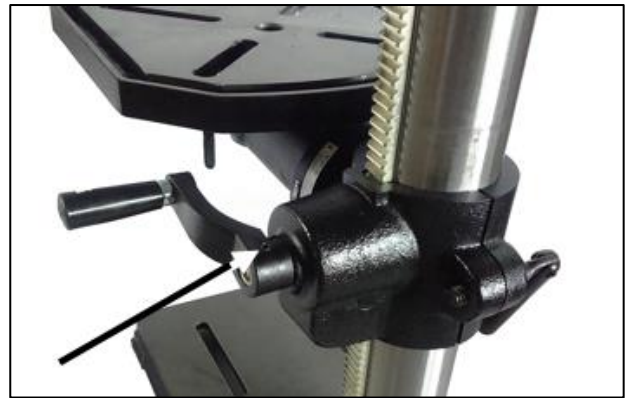


Рисунок 6-1: Установка коленчатой рукояти

#### 5.4.1 Монтаж сверлильного патрона и инструментальной оправки

Произведите тщательную очистку инструментальной оправки (A, Рис. 6-2), сверлильной головки (B) и шпинделя (C). Наличие любой консистентной смазки или осадков могут привести к разъединению деталей, что создает угрозу безопасности и может повредить станок.

Покрутите сверлильный патрон, чтобы убрать кулачки зажимного устройства, если они высвободились.

Продвиньте зажимное устройство (B) рукой на инструментальную оправку (A) и плавно введите собранную деталь в шпиндель (C).

Поворачивайте инструментальную оправку и сверлильный патрон в сборке до тех пор, пока хвостовик инструментальной оправки (A1) не войдет в гнездо на торце шпинделя. Нанесите один или два резких удара резиновой киянкой, или резиновым молотком, или деревянным брусом по нижней части зажимного устройства с тем, чтобы надежно закрепить инструментальную оправку в зажимном устройстве.

**ОСТОРОЖНО: Запрещается использовать стальной молоток при работе со сверлильным патроном, т.к. он может повредить сверлильный патрон.**



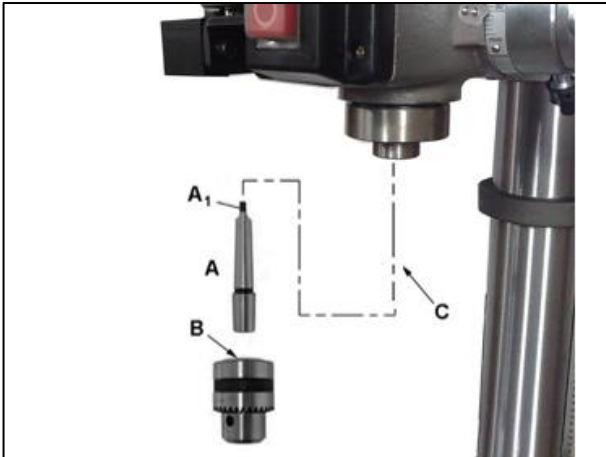


Рисунок 6-2. Монтаж сверлильного патрона и инструментальной оснастки

#### 5.4.2 Демонтаж сверлильного патрона и инструментальной оправки

Отключите станок от сети электропитания. Приподнимите стол, чтобы он оказался приблизительно на 180 мм ниже зажимного устройства. Уложите немного древесных отходов на стол и опустите гильзу (Рисунок 6-3) с помощью рукояток подачи. Поверните шпиндель и совместите шпонную канавку шпинделя и шпонную канавку гильзы. Вставьте шпонку (E, Рис. 4-3) в выравненные канавки и слегка постучите. Сверлильный патрон инструментальная оправка отделятся от шпинделя.

**ОСТОРОЖНО: Придержите сверлильный патрон после отделения. Если устройство упадет на пол, оно может получить повреждения.**

#### 5.4.3 Хранение гайковёрта и ключа

Гайковёрты, ключ сверлильного патрона и шпонки могут храниться на креплениях на правой стороне головки сверлильного станка.

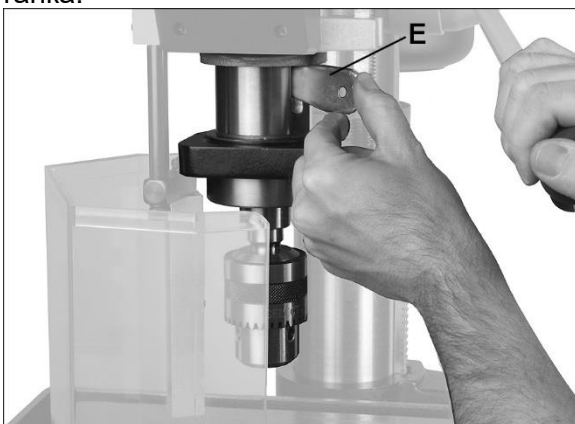


Рисунок 6-3. Введение шпонки

## 6.0 Электрические подключения ОПАСНО

Все электрические подключения должны быть выполнены квалифицированным электриком в соответствии со всеми действующими нормативами и постановлениями. Несоответствие требованиям может привести к серьёзным травмам.

Сверлильные станки IDP-17 и IDP-22 потребляют мощность 400 Вт. Сверлильный станок поставляется с установленной штепсельной вилкой, предназначенной для использования в схемах с заземленной розеткой.

Перед подключением к источнику электропитания убедитесь в том, что переключатель находится в положении *OFF* (Выключено).

### 6.1 ИНСТРУКЦИИ ПО ЗАЗЕМЛЕНИЮ

Данный сверлильный станок должен быть заземлен. В случае неисправности или поломки заземление обеспечивает путь наименьшего сопротивления прохождению электрического тока, что уменьшает риск поражения электрическим током. Этот станок оснащается электрическим шнуром, имеющим заземляющий оборудование проводник и заземляющую вилку. Вилка должна быть вставлена в соответствующую розетку, которая установлена надлежащим образом и заземлена в соответствии с требованиями действующих на месте норм и правил.

**ОПАСНО: Ненадлежащее подключение заземляющего оборудование проводника может привести к возможности поражения электрическим током. Проконсультируйтесь с квалифицированным электриком или техником обслуживания, если вы сомневаетесь в том, правильно ли заземлена розетка. Не меняйте штепсельную вилку, поставляемую вместе со станком. Если она не соответствует розетке, замените розетку с помощью квалифицированного электрика.**

Проводник, внешнее изоляционное покрытие которого зелёного цвета с или без жёлтых полос, является проводником заземления оборудования. В случае если требуется ремонт или замена электрического шнура или штепсельной

вилки, не подключайте заземляющий проводник к работающему терминалу.

Используйте исключительно 3-х жильный удлинительный кабель, который имеет тройной заземляющий контакт штепсельной вилки, и 3-х полюсные штепсельные розетки, принимающие вилки станка. Незамедлительно отремонтируйте или замените поврежденный или изношенный шнур.

## 6.2 Удлинительные шнуры

Не рекомендуется использовать удлинители. Постарайтесь установить станок в непосредственной близости от источника электропитания. Если использование удлинителя необходимо, убедитесь в том, что он находится в надлежащем состоянии. При использовании удлинителя, убедитесь, что используется достаточно мощный шнур, выдерживающий нагрузку на оборудование. Шнур недостаточного размера вызовет падение напряжения в линии, что приведет к потере мощности и перегреву.

## 7.0 Регулировки

### 7.1 Регулировка ограничителя глубины сверления

Используйте ограничитель глубины сверления для просверливания нескольких отверстий одинаковой глубины:

Сделайте отметку карандашом на краю заготовки и обозначьте глубину сверления. Установив сверло в сверлильном патроне, опустите рукоятку подачи вниз и подайте сверло к отметке, которую вы сделали.

Другой рукой нажмите на кнопку с фиксацией (А, Рис. 8-1) и доведите ее до ограничителя глубины и фиксации в надлежащей позиции (В).

Сверло после этого выходит на выделенную точку.

Для отмены переведите кнопку против часовой стрелки в верхнее положение ограничителя глубины.



Рисунок 8-1. Регулировка ограничителя глубины сверления

### 7.2 Регулировка возвратной пружины

Регулировка возвратной пружины производится изготовителем оборудования и не требует дополнительных действий. В случае если считается, что проведение регулировки необходимо, следуйте указанной ниже процедуре и обращайтесь к Рисунку 8-3:

1. Отключите станок от электросети.
2. Ослабьте контргайку (Е). Не снимайте её.
3. Твердо удерживайте крышку цилиндрической пружины (F).
4. Вытяните крышку и вращайте, пока шпилька (G) на корпусе не войдет в следующий паз крышки возвратной пружины. Поверните крышку по часовой стрелке для уменьшения натяжения и против часовой стрелки для увеличения натяжения.
5. Затяните контргайку (Е). *Не используйте излишнее затягивание или не прикладывайте чрезмерного усилия для фиксации гайки на крышке пружины.*

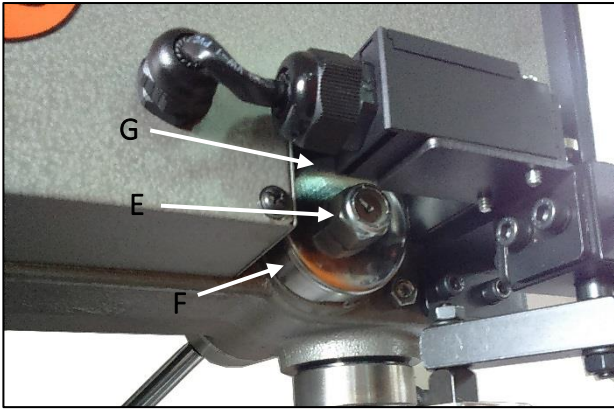


Рисунок 8-3. Регулировка возвратной пружины

### 7.3 Регулировка положения стола

Регулировка положения стола производится с помощью кронштейна, который находится под столом.

См. Рисунки 8-4 и 8-5.

**ОСТОРОЖНО: При выполнении следующих действий не ослабляйте чрезмерно гайки. Это может спровоцировать отделение стола в сборке от стойки, его падение и причинение повреждений.**

**IDP-15BV.** Ослабьте установочный винт (H) с помощью  $\frac{1}{4}$ -дюймового гайковёрта.

**IDP-15BV.** Ослабьте шестигранную гайку (J) с помощью  $\frac{5}{8}$ -дюймового или регулируемого гайковёрта.

Поверните стол под необходимым углом, обращаясь к шкале и указателю в верхней части кронштейна стола.

Затяните винты или гайки (J).

Затяните установочный винт (H), **IDP-15BV:**

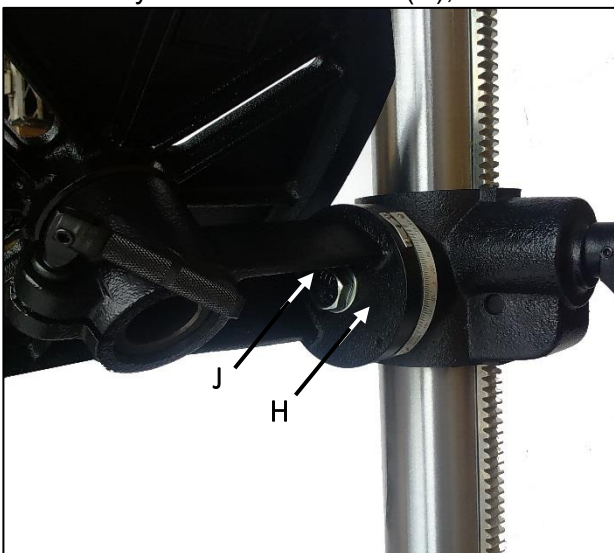


Рисунок 8-4. Поворот стола (только станки типа IDP-17)

### 8.0 Органы управления

Нажмите кнопку ON (Включение) для пуска вращения шпинделя. Нажмите кнопку OFF (Выключение), чтобы остановить вращение шпинделя.

Рабочая лампа функционирует в независимом режиме. Переключатель ON/OFF (Включение/Выключение) расположен в верхней части корпуса светильника.

### 9.0 Эксплуатация

"START" (СТАРТ): нажмите на кнопку с литерой " I ".

"STOP" (СТОП): нажмите на кнопку с литерой " O ".

"Interlock Switch" (Блокировочный выключатель): конечный выключатель на кожухе блока.

"Limited Switch" (Конечный выключатель): отключение защитного кожуха патрона.

"Emergency Switch" (Кнопка аварийного отключения): кнопка КРАСНОГО цвета.

Вставьте сверло в зажимы зажимного устройства на глубину около 1 дюйма (25,4 мм). В случае если вы используете сверло небольшого размера, не вставляйте его так глубоко, чтобы зажим не соприкасался с бороздками сверла. Убедитесь в том, что сверло отцентрировано в зажимном устройстве до затяжки зажимного устройства с помощью ключа.

При работе с заготовками небольшого размера, которые не могут быть закреплены зажимами на столе, используйте зажимное приспособление сверлильного станка. Зажимное приспособление должно быть зафиксировано, или закреплено болтами на столе. Всегда используйте запасной кусок из дерева и положите его на стол. Это защищает, как стол, так и сверло.

**ОПАСНО: Заготовка должна быть зафиксирована на столе, или закреплена зажимным приспособлением, которое, в свою очередь, надежно зафиксировано на столе. Неисполнение этого требования может привести к серьезной травме или повреждению.**

Введите сверло в материал с такой силой, которая позволяет сверлу начать работу на материале. Слишком медленная подача может привести к возгоранию материала.

Слишком быстрая подача может привести к

остановке мотора и/или выходу сверла из строя.

В целом, чем меньше диаметр сверла, тем большая скорость вращения (об/мин) необходима. Обработка мягких материалов требует применения более высоких скоростей, обработка твердых материалов – более низких.

#### 10.0 Проведение технического обслуживания пользователем

**ОПАСНО: Перед проведением любых работ на станке отключите его от сети электропитания, вытащив вилку или выключив главный переключатель источника электропитания.**

**Невыполнение этого требования может привести к серьёзной травме или повреждению.**

На стол и стойку нанесено покрытие из воска автомобильного типа, которое поможет сохранить поверхность в чистоте. Убедитесь, что болты надлежаще затянуты и электрические провода находятся в должном состоянии. Если электрический шнур изношен, имеются его порезы, или он

поврежден каким-либо образом, незамедлительно замените шнур.

#### 10.1 Смазка

Все шариковые подшипники предварительно смазаны и герметизированы, и не требуют никакой дополнительной смазки.

Периодической смазке с использованием консистентного смазочного материала из тюбика № 2 подлежат следующие детали: Каркас.

Подъемный механизм стола, в том числе червячная передача.

Канавки (бороздки) шпинделя  
Зубцы гильзы.

Периодически наносите тонкий слой машинного станочного масла на гильзу и стойку.

Возвратную пружину гильзы необходимо смазывать маслом SAE 20 с периодичностью один раз в год. С помощью масленки с длинным носом нанесите масло под крышку пружины (F, Рис. 8-3).

#### 11.0 Устранение неисправностей сверлильного станка IDP-15BV

Признак	Возможная причина	Исправление *
Сверлильный станок не запускается.	Сверлильный станок не подсоединен к сети или мотору.	Проверьте все разъёмные соединения.
	Предохранитель перегорел, или переключатель выключен.	Замените предохранитель, или включите переключатель.
	Шнур поврежден.	Замените шнур.
	Пусковой конденсатор неисправен.	Замените пусковой конденсатор.
Сверлильный станок не выходит на заданную скорость.	Удлинительный шнур слишком легок, или слишком длинен.	Замените и используйте удлинительный шнур надлежащего размера и длины.
	Слабый ток.	Обратитесь к квалифицированному электрику.
Чрезмерная вибрация сверлильного станка.	Основание размещено на неровной поверхности.	Установите сверлильный станок на ровном полу.
	Некачественный ремень (ремни).	Замените ремни.
Шумы в ходе эксплуатации.	Ненадлежащее натяжение ремня.	Отрегулируйте натяжение ремня.
	Отсутствие смазки шпинделя.	Смажьте шпиндель.
	Ослабление шкива шпинделя.	Проверьте состояние контргайки шкива и подтяните её в случае необходимости.
	Ослабление шкива мотора.	Затяните установочные винты шкива.

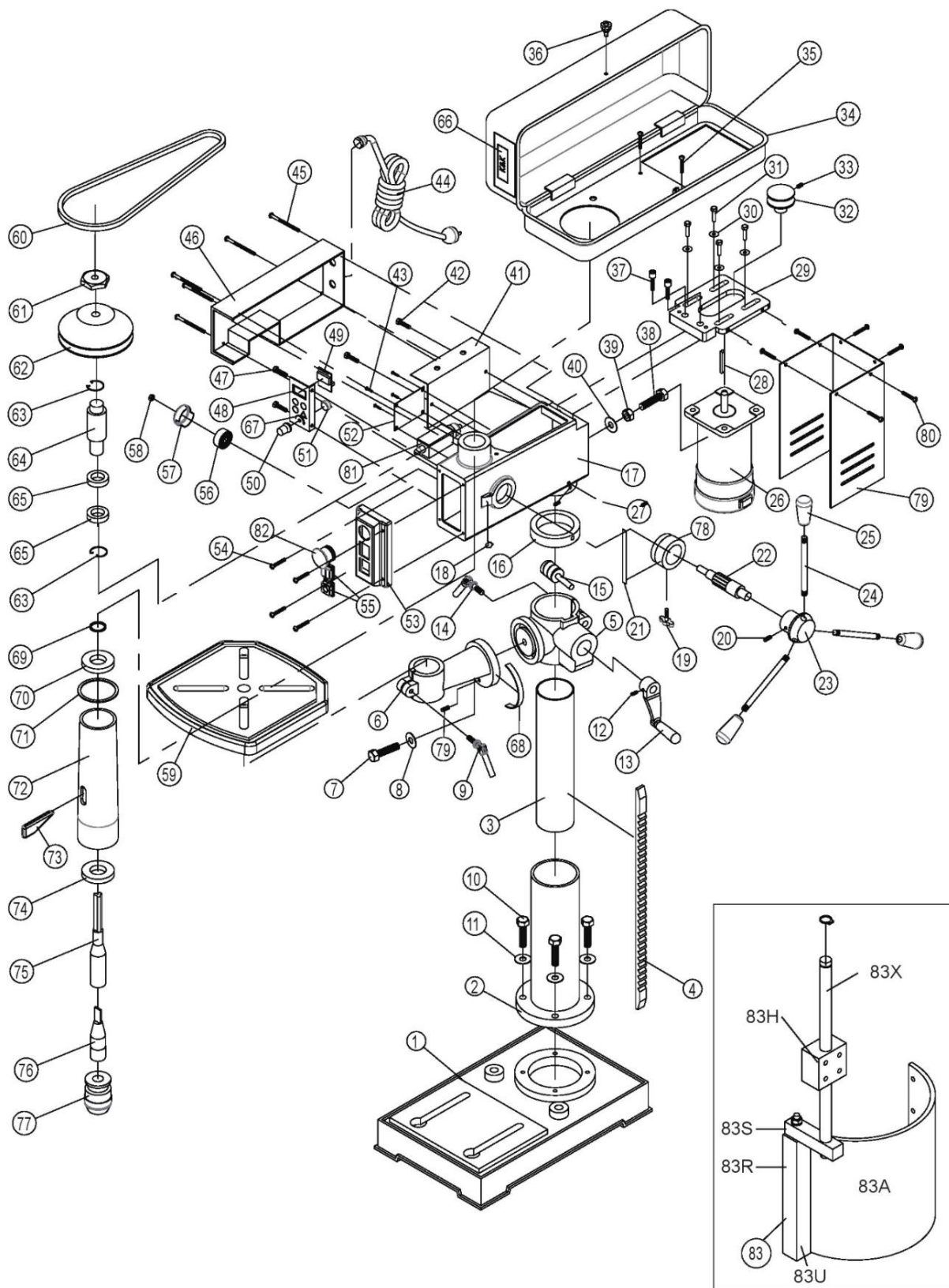
Признак	Возможная причина	Исправление *
Заготовка воспламеняется, или начинает дымить.	Ненадлежащая скорость.	Отрегулируйте надлежащую скорость.
	Стружка не удалена из отверстия, или не снята со сверла.	Чаще снимайте сверло для удаления стружки.
	Притупление сверла.	Заточите или замените сверло.
	Слишком медленная подача.	Увеличьте скорость подачи.
Неустойчивость сверла.	Ненадлежащая заточка сверла.	Повторно заточите сверло надлежащим образом.
	Гнутое сверло.	Замените сверло.
	Ненадлежащая установка сверла или сверлильного патрона.	Повторно установите сверлильный патрон или сверло надлежащим образом.
Деревянные щепки на обратной стороне.	Отсутствие подкладного листа.	Подложите деревянные обрезки под заготовку, чтобы предотвратить появление щепки.
Сверло застревает в заготовке.	Заготовка зажимает сверло.	Закрепите или зафиксируйте заготовку.
	Повышенная скорость подачи.	Переключите на пониженную скорость подачи.
	Зажимы зажимного механизма не обеспечивают плотность захвата.	Отрегулируйте зажимы зажимного механизма.
	Ненадлежащее натяжение ремня.	Отрегулируйте натяжение ремня.
Чрезмерный эксцентриситет или неравномерное движение сверла.	Гнутое сверло.	Замените сверло.
	Изношенность подшипников шпинделя.	Замените подшипники шпинделя.
	Ненадлежащая установка сверла или сверлильного патрона.	Повторно установите сверлильный патрон или сверло надлежащим образом.
Гильза слишком медленно или слишком быстро возвращается в исходное положение.	Ненадлежащее натяжение пружины.	Отрегулируйте натяжение пружины.
Сверлильный патрон или инструментальная оправка не могут быть установлены.	Наличие грязи, смазки и т.д. в инструментальной оправке, сверлильном патроне или шпинделе.	Произведите тщательную очистку сопрягаемых поверхностей очистителем и обезжирователем.

**\* ОПАСНО! Устранение отдельных неисправностей может потребовать привлечения квалифицированного электрика.**

## 12.0 Запасные части

Список запасных частей приводится на нижеследующих страницах. Некоторые детали и компоненты указаны исключительно в справочных целях и не могут быть заказаны отдельно.

Отдельные детали, изготовленные другими производителями, такие как крепёжные детали, могут быть приобретены в любом хозяйственном магазине, или могут быть заказаны в компании JET.  
 Сверлильный станок IDP-15BV – перспективное изображение по частям



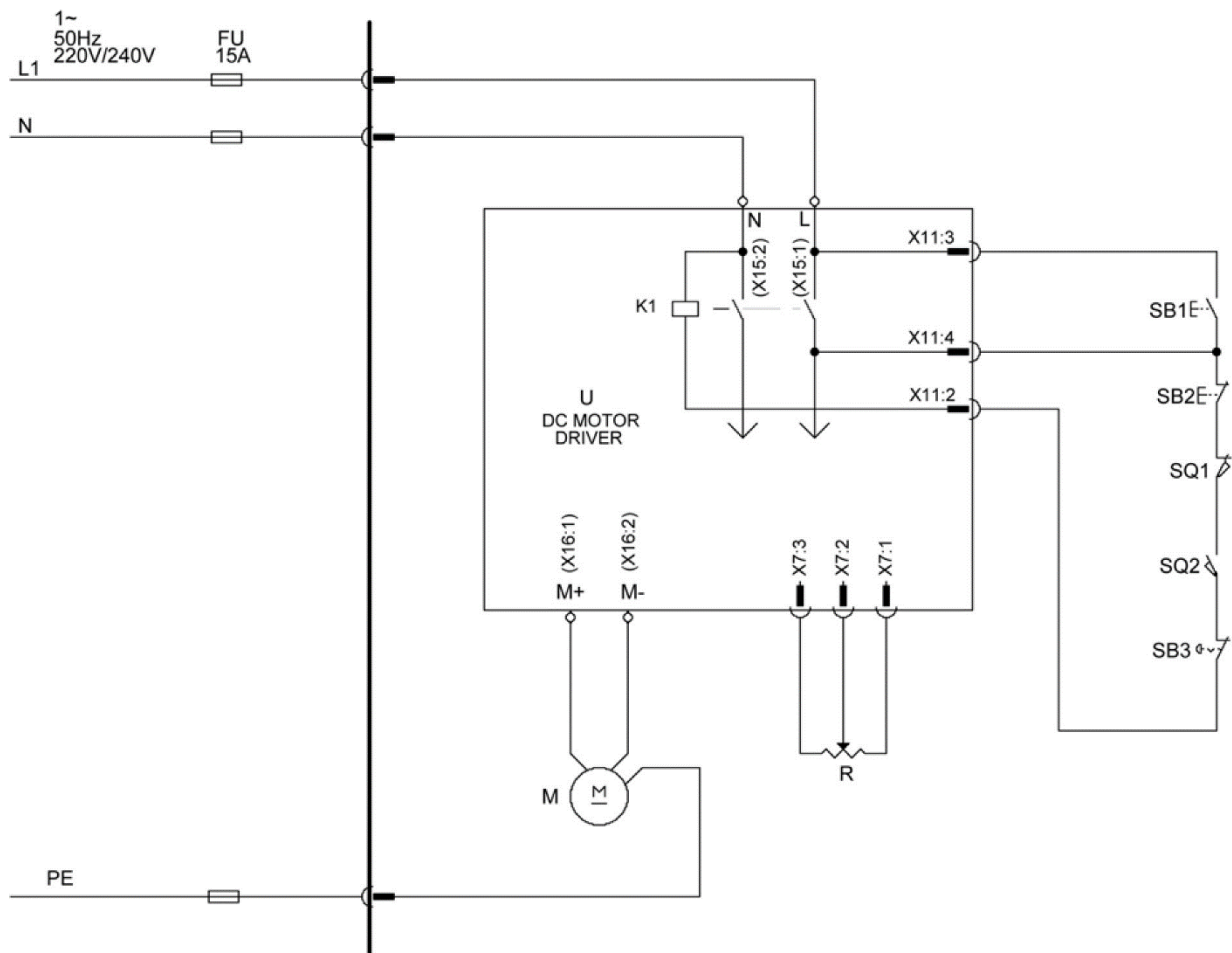
## Сверлильный станок IDP-15BV – перечень деталей и компонентов

1	PM-212V001	Плита основания	Ø140	1	
2-3	PM-212V002	Стойка в сборе	Ø73	1	
4	PM-212V004	Зубчатая рейка	520 Д	1	
5	PM-212V005	Фланец стойки	31/2	1	
6	PM-212V006	Кронштейн стола		1	
7	PM-212V007	Винт 5/8 x 1-1/4		1	
8	PM-212V008	Шайба 5/8 x 30 x 3		1	
9	PM-212V009	Зажимная ручка	3/8 x 26		1
10	PM-212V010	Винт 5/16 x 1	4		
11	PM-212V011	Пружинная шайба	5/16	4	
12	PM-212V012	Винт 1/4 x 1/4	1		
13	PM-212V013	Балансир	1		
14	PM-212V014	Зажимная ручка	1/2 x 45		1
15	PM-212V015	Шнек 200	1		
16	PM-212V016	Зажимное кольцо	Ø73	1	
17	PM-212V017	Корпус	1		
18	PM-212V018	Стрелка	1		
19	PM-212V019	Зажимной винт	5/16 x 18		1
20	PM-212V020	Болт 4 x 20	1		
21	PM-212V021	Шкала 80 Д	1		
22	PM-212V022	Подающий шпиндель	7/16	1	
23	PM-212V023	Фланец рукоятки	1		
24	PM-212V024	Стержень рукоятки	3Т \ 4Т	3	
25	PM-212V025	Рукоятка	3		
26	PM-212V026	Мотор 2НР	1		
	PM-212V026-01	Угольная щётка		2	
	PM-212V026-02	Концевик угольной щётки			2
27	PM-212V027	Винт 5/16 x 3/8	2		
28	PM-212V028	Шпилька 5 x 25	1		
29	PM-212V029	Моторная консоль		1	
30	PM-212V030	Шайба 5/16 x 5 x 5	4		
31	PM-212V031	Винт 5/16 x 1-1/4	4		
32	PM-212V032	Шкив	1		
33	PM-212V033	Винт 6 x 8	1		
34	PM-212V034	Крышка V-образного ремня			1
35	PM-212V035	Винт 1/4 x 3/8	4		
36	PM-212V036	Винт	1		
37	PM-212V037	Винт 5/16 x 1	2		
38	PM-212V038	Винт 1/2 x 1 1			
39	PM-212V039	Гайка 1/2	1		
40	PM-212V040	Резиновая ножка		1	
41	PM-212V041	Консоль	1		
42	PM-212V042	Винт 3/16 x 3/8	1		
43	PM-212V043	Винт 3/16 x 3/8	1		
44	200034	Шнур питания		1	
45	PM-212V045	Винт 3/16 x 60 x 6	4		
46	PM-212V046	Кожух	1		
47	PM-212V047	Винт 3/16x 3/8	2		
48	PM-212V048	Консоль	1		
49	PM-212V049	Светодиодный индикатор			1
50	PM-212V050	Рукоятка	1		
51	PM-212V051	Регулятор скорости		1	

Инд. №	Номер детали	Описание	Размер	Кол-во
52	PM-212V052	Электронная плата	1	
53	PM-212V053	Коробка переключения	1	
54	PM-212V054	Винт 3/16 x 13	4	
55	PM-212V055	Кнопка переключения	2	
56+57	PM-212V056K	Пружина в сборке	1	
58	PM-212V058	Гайка 1/2	1	
59	PM-212V059	Стол 13N	1	
60	PM-212V060	Ремень А37	1	
61	PM-212V061	Гайка 1"LT	1	
62	PM-212V062	Шкив	1	
63	PM-212V063	Стопорное кольцо	Ø45	2
64	PM-212V064	Шпиндель	1	
65	PM-212V065	Шарикоподшипник	6205	2
66	PM-212V066	Консоль	1	
67	PM-212V067	Консоль	1	
68	PM-212V068	Шкала	1	
69	PM-212V069	Стопорное кольцо	Ø9	1
70	PM-212V070	Шарикоподшипник	6201	1
71	PM-212V071	Резиновая шайба	Ø40	1
63-75	PM-212V072K	Шпиндель в сборке	1	
73	944477	Клин	1	
74	PM-212V074	Шарикоподшипник	6204	1
76	100188	Конусная оправка	МК2/В18	1
77	9473	Держатель 1-13 мм	1	
78	PM-212V078	Фланец	1	
79	PM-212V079	Кожух	1	
80	PM-212V080	Винт 3/16 x 3/8	6	
81	PM-212V081	Микропереключатель	1	
82	PM-212V082	Кнопка аварийной остановки	1	1
83	PM-212V083	Щиток защиты от стружек	1	
83A	PM-212V083A	Защитное стекло	1	
83H	PM-212V083H	Кронштейн	1	
83R	PM-212V083R	Квадратная рейка	1	
83S	PM-212V083S	Стопорное кольцо	1	
83U	PM-212V083U	Кронштейн	1	
83X	PM-212V083X	Круглая рейка	1	



### 13.0 Принципиальные электрические схемы сверлильного станка IDP-15BV



Обозначение изделия	Описание и назначение	Компания-изготовитель	Тип	Технические характеристики	Оформление соответствия
XP	Штепсельная вилка, трёхфазовая	LIAN DUNG	LT-32	10~16 A , 250 B	
	Электропровод однофазовый	TIEN TUNG	H05VV-F	3G 1,5 мм <sup>2</sup> 300/500 B	VDE 0620
SB1	Стартовый переключатель	KM		240 B/10 A	
SB2	Переключатель аварийной остановки OFF	KM		240 B/10 A	
SB3	Переключатель аварийной остановки	XINQUANG	KB2-BE102	10 A	
SQ1	Микро переключатель	Zhejiang Tiande	CT-103	250 B/10 A	
SQ2	Микро переключатель	HIEHLY	CLS-103	220 B/10 A	